

Ēkas gaisa caurlaidības mērījuma atskaite

Zeltiņu iela 6,
Carnikava

Privātmāja S120

BD- 18 / 10 / 17 (B)



2017/10/18

Saturs

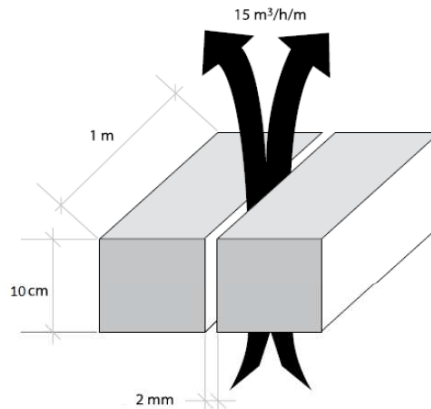
1. KĀPĒC ĒKAS BLĪVUMS IR BŪTISKS ?	3
2. ĒKAS GAISA CAURLAIDĪBAS MĒRĪJUMU METODIKAS APRAKSTS	4
3. BLOWER DOOR MĒRĪJUMU REZULTĀTU SKAIDROJUMS	5
4. NORMATĪVĀS PRASĪBAS	6
5. MĒRĪJUMU KOPSAVILKUMS	7
6. ĒKAS GAISA CAURLAIDĪBAS APLIECINĀJUMS	9
1. PIELIKUMS - MĒRĪJUMU FOTOFIKSĀCIJAS UN TERMOGRAMMAS	10
2. PIELIKUMS - MĒRĪJUMU REZULTĀTU IZDRUKAS	12
3. PIELIKUMS - MĒRĪJUMU VEIKŠANAS KOMPETENCES SERTIFIKĀTS	16

1. KĀPĒC ĒKAS BLĪVUMS IR BŪTISKS ?

Neblīva ēka nozīmē nekontrolējama aukstā āra gaisa ieplūdi iekštelpās un siltā gaisa noplūdi caur dažāda veida neblīvumiem konstrukcijās. Līdz ar to pieplūstošā aukstā gaisa uzsildīšanai telpā nepārtraukti jāpievada papildu siltums. Caur dažādiem neblīvumiem ieplūstošā gaisa sasildīšana var sastādīt pat 40% no kopējiem siltuma zudumiem. Liela nekontrolētā gaisa plūsma rada arī caurvēju, mitruma bojājumus konstrukcijās un telpu pārkaršanu vasarā.

Plūsmas lielumu būtiski ietekmē atvērumu lielums un skaits konstrukcijās (sienas kvalitāte).

Piemēram, caur 1 m garu, 2 mm platu un 10 cm dziļu spraugu vienā stundā pie 6 Pa spiedienu starpības telpā var ieplūst 15m³/h.



Neblīvumi un svaigs gaiss - nav viens un tas pats. Ņemot vērā, ka gaisa apmaiņas intensitāti caur dažādiem neblīvumiem ietekmē gan vēja stiprums, gan vides temperatūru starpība, kā arī ēkas augstums, tad caur neblīvumiem nav iespējams nodrošināt nepieciešamo svaiga gaisa padevi iekštelpās.

Vienīgi, ja ēka ir ļoti neblīva, tad svaiga gaisa padeve var būt pietiekama, bet tādā gadījumā ēku nekādā gadījumā nevar dēvēt par energoefektīvu un cerēt uz maziem apkures rēķiniem.

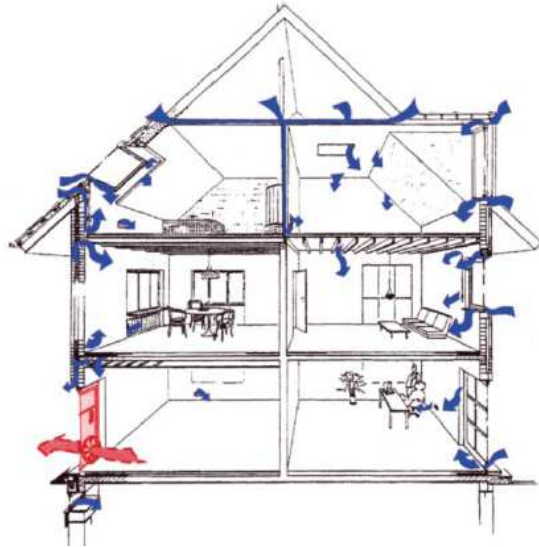
Skaidrojošie termini

- **INFILTRĀCIJA** - gaisa ieplūde ēkā caur nepietiekami noblīvētām norobežojošām konstrukcijām.
- **EKSFILTRĀCIJA** - gaisa izplūde no ēkas caur nepietiekami noblīvētām norobežojošām konstrukcijām.
- **DABISKĀ VENTILĀCIJA** - gaisa pārvietošanās gaisa blīvuma starpības vai vēja iedarbības dēļ.
- **VĒDINĀŠANA** - periodiska telpas gaisa apmaiņa, kas rodas, atverot logus, durvis vai īpašas ailas, bez iespējas precīzi kontrolēt apmaināmā gaisa daudzumu.

2. ĒKAS GAISA CAURLAIDĪBAS MĒRĪJUMU METODIKAS APRAKSTS

Blower Door tehnoloģija ir visā pasaulē atzīta un plaši pielietota ēku blīvuma pārbaudes metodika, kas ļauj izmērīt ēkas gaiscaurlaidību un identificētu konkrētas defektu vietas konstrukcijās. Ēkas blīvuma noteikšana ir ērts rīks, lai novērtētu ēkas energoefektivitāti, kā arī tās atbilstību būvstandartu prasībām.

Pārbaudes metodika balstās uz principu, ka ēkā tiek radīts spiediena kritums 50 paskāli, kas ir adekvāts 9 m/s stipra vēja iedarbībai uz ēkas visām ārējām konstrukcijām, tādējādi nosakot caur dažādiem neblīvumiem konstrukcijās ieplūstošā āra gaisa daudzumu.



Blower Door iekārta sastāv no kalibrēta ventilatora gaisa plūsmas mērījumiem un speciālām mērierīcēm spiediena starpības noteikšanai starp divām mērāmām vidēm.

Nosakot ieplūstošā gaisa daudzumu, var uzzināt, cik kvalitatīvi ir izveidotas ēkas norobežojošās konstrukcijas un novērtēt defektu radītos siltuma zudumus.

Liela nekontrolēta gaisa plūsma rada papildu siltuma zudumus ēkā, caurvēju, mitruma bojājumus konstrukcijās un telpu pārkaršanu vasarā.

Ēkas gaiscaurlaidības pārbaude, izmantojot Blower Door tehnoloģiju, ir efektīvs risinājums, lai:

- identificētu gaisa plūsmas siltuma zudumu vietas esošā ēkā;
- pārliecinātos par ēkas būv kvalitāti pirms tās iegādes;
- novērtētu ēkas atbilstību LBN 002-15 prasībām;
- kontrolētu veikto būvdarbu kvalitāti ēkas būvprocesā.

Ēkas gaiscaurlaidības pārbaudi var veikt visu gadu, arī vasarā.

Defektu vietu identificēšanai papildu izmanto termogrāfiju, veic gaisa plūsmas mērījumus un dūmu plūsmas fiksācijas.

Mērījumi tiek veikti atbilstoši standarta LVS EN 13829:2002 „Ēku termiskā efektivitāte - Ēku gaisa caurlaidības noteikšana - Piespiedu ventilācijas metode” metodikai un darbu izpildes kompetenci apliecina BlowerDoor GmbH (Vācija) izdots sertifikāts.

Saskaņā ar standartu mērījumus iedala divās metodēs:

A metode - pielieto ēkai, kas ir pilnībā uzbūvēta vai arī ir ikdienas ekspluatācijā. Konstrukcijām ir jābūt tādā pašā stāvoklī, kā tās tiek ekspluatētas apkures sistēmas vai ventilācijas sistēmas darbības laikā.

B metode - pielieto ēkai, kura vēl atrodas būvniecības stadijā. Metodi lieto, lai identificētu neblīvumu vietas un novērtētu sasniedzamo ēkas gaiscaurlaidību. Regulējamie un plānojamie atvērumi ir “aizvērti” vai “noblīvēti”.

3. BLOWER DOOR MĒRĪJUMU REZULTĀTU SKAIDROJUMS

Gaisa plūsmas rādītāji:

3.1. **gaisa tilpums $V_{50} = m^3/h$** - norāda to, cik liels gaisa daudzums ir nepieciešams, lai radītu 50 Paskālu spiediena starpību starp iekštelpām un āra vidi.

3.2. **gaisa apmaiņas kārtas attiecinātas uz ēkas tilpumu $n_{50} = 1/h$** - norāda, cik reižu stundā kopējais ēkas iekštelpu gaisa tilpums apmainās ar āra gaisu pie 50 Paskālu liela spiediena starpības starp iekštelpām un āra vidi.

3.3. **gaisa caurlaidības intensitāte attiecināta uz grīdas platību $w_{50} = m^3/m^2h$** - norāda ieplūstošā āra gaisa daudzumu stundā attiecinātu pret ēkas apkurināmo platību pie 50 Paskālu spiediena starpības starp iekštelpām un āra vidi.

3.4. **gaisa caurlaidības intensitāte attiecināta uz norobežojošo konstrukciju virsmu platību $q_{50} = m^3/m^2h$** - norāda ieplūstošā āra gaisa daudzumu stundā attiecinātu pret ēkas visu norobežojošo konstrukciju (ārsienas, grīda, jumts, logi) kopējo aprēķina platību pie 50 Paskālu spiediena starpības starp iekštelpām un āra vidi.

Neblīvumu laukums:

3.5. **EqLa @ 10 Pa (cm²)** - norāda, cik liels atvērums norobežojošajās konstrukcijās ir nepieciešams, lai caur to pie 10 Paskālu spiediena starpības starp iekštelpām un āra vidi varētu izplūst nomērītais gaisa daudzums.

3.6. **LBL ELA @ 4 Pa (cm²)** - norāda, cik liels atvērums norobežojošajās konstrukcijās ir nepieciešams, lai caur to pie 4 Paskālu spiediena starpības starp iekštelpām un āra vidi varētu izplūst nomērītais gaisa daudzums.

Ēkas neblīvumu līkne:

3.7. **Neblīvumu koeficients (C_l)** - gaisa plūsmas daudzums [$m^3/(h Pa^n)$] kas pārvietojas pie 1 Pa spiediena atšķirības.

3.8. **Eksponenta (n)** - pēc dotā rādītāja iespējams aptuveni novērtēt ēkas neblīvumu formu. Parasti dotais rādītājs ir diapazonā starp 0,50 un 1,0. Ja eksponenta „n” ir zem 0,60, tad tas norāda, ka ēkā ir lieli atvērumi. Savukārt, ja „n” ir virs 0,70, tad tas norāda, ka ēkā ir šauri un ļoti mazi atvērumi.

3.9. **Korelācijas koeficients (r)** - atspoguļo iegūto mērījumu precizitāti un kvalitatīvi veikto mērījumu gadījumā koeficientam ir jābūt virs 0,98.

4. NORMATĪVĀS PRASĪBAS

Latvijas LBN bez norobežojošo konstrukciju siltuma caurlaidības koeficientu normatīvajām vērtībām tiek normēta arī pieļaujamā ēkas gaiscaurlaidība.

LBN 002-15 "Ēku norobežojošo konstrukciju siltumtehnika" IV. Nodaļā ir noteikts, ka "Maksimālā pieļaujamā gaiscaurlaidība, ja spiediena starpība ir 50 Pa:

- dzīvojamām mājām, pensionātiem, slimnīcām un bērnudārziem- $3 \text{ m}^3 / (\text{m}^2 \times \text{h})$
- publiskajām ēkām, izņemot pensionātus un slimnīcas- $4 \text{ m}^3 / (\text{m}^2 \times \text{h})$
- ražošanas ēkām- $6 \text{ m}^3 / (\text{m}^2 \times \text{h})$

Vācijā saskaņā ar DIN 4108-7 ir noteikts, ka:

- ēkās ar dabīgo vēdināšanu gaisa apmaiņas kārtā nevar pārsniegt $n_{50, \text{max}} = 3 \text{ h}^{-1}$
- ēkās ar mehānisko ventilācijas sistēmu gaisa apmaiņas kārtā nevar pārsniegt $n_{50, \text{max}} = 1,5 \text{ h}^{-1}$
- ēkās ar mehānisko ventilācijas sistēmu un siltuma atguvi (gaisa rekurperācija) gaisa apmaiņas kārtā nevar pārsniegt $n_{50, \text{max}} = 1,0 \text{ h}^{-1}$

Pasīvās mājas standartiem atbilstošas mājas gaisa apmaiņas kārtā ir $n_{50, \text{max}} = 0,6 \text{ h}^{-1}$.

Ēkas gaisa blīvuma pakāpes sadalījums

Mērvienība	Energoefektīva ēka	Blīva ēka	Neblīva ēka	Ļoti neblīva ēka
Gaisa apmaiņas kārtā pie 50 Pa, h^{-1}	zem 1	1-3	3-8	virs 8
Normālapstākļu gaisa apmaiņas kārtā, h^{-1}	0,07	0,07-0,21	0,21-0,56	virs 0,56

Jo gaisnecaurlaidīgāka ir ēka, jo mazāki siltuma zudumi ēkā.

Ēkas blīvuma pakāpes uzlabojums vismaz par vienu kārtu (h^{-1}) ir uzskatāms kā ekonomiski izdevīgs pasākums.

5. MĒRĪJUMU KOPSAVILKUMS

Norobežozošo konstrukciju virsmas platības noteiktas saskaņā ar vadlīnijām, ko izdevusi "The Air Tightness Testing & Measurement Association" c/o the British Institute of Non-Destructive Testing.

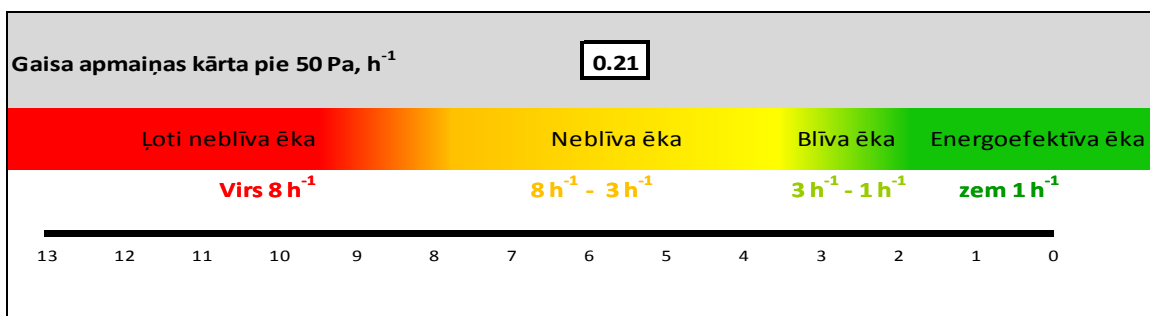
5.1.	Vēja stiprums mērījumu veikšanas brīdī:	Nepārsniedz pieļaujamo robežvērtību.
5.2.	Ēkas dimensiju noteikšanas paņēmieni:	Izmantojot projekta rasējumus.
5.3.	Blower Door mērierīces novietošanas vieta objektā:	Pirmā stāva līmenī, ārdurvju ailā
5.4.	Radītās spiedienu atšķirības:	Telpu spiediena pārspiediens un pazeminājums.
5.5.	Sasniegtā spiedienu atšķirība:	20 - 70 Pa
5.6.	Defektīvo vietu vizualizēšanas paņēmieni:	- Lokālveida gaisa plūsmas mērījumi
5.7.	Mērījumu veikšanas metode:	B metode
		- Viss ciet Ēkas būvniecības stadijā
5.8.	Papildus veiktie atvērumu blīvēšanas darbi:	-
		-
		-

Mērierīces fotofiksācija objektā



Mērijumu aprēķina dati

Faktiskais	Atbilstība normatīvajām prasībām
n₅₀: 0.21	Atbilst LBN 002-15 prasībām
Summārais neblīvumu laukums pie normāliem ekspluatācijas apstākļiem	
24.50 cm²	Adekvātais šķērsriezums ~ 25 x 1 cm
Ēkas neblīvumu radītais nekontrolējamās gaisa apmaiņas daudzums	
3.32 m³/h	0.01 1/h
Siltumenerģijas patēriņš infiltrācijas zudumiem apkures sezonas laikā	
0.11 MWh/sezonā	203 dienu apkures sezona, ΔT 20°C



Date of Test: 16.10.2017
 Test File: Sinergo_Carnikava
 Customer: Sinergo
 Phone:
 Fax:

Technician: AV
 Building Address: Privātmāja S120
 Zeltiņu iela 6
 Carnikava,

	Depressurization	Pressurization	Average
Test Results at 50 Pascals:			
V50: Airflow (m ³ /h)	74 (+/- 1.2 %)	63 (+/- 2.2 %)	69
n50: Air Changes per Hour (1/h)	0.22	0.19	0.21
w50: m ³ /(h*m ² Floor Area)	0.60	0.51	0.56
q50:			
Leakage Areas:			
Canadian EqLA @ 10 Pa (cm ²)	31.0 (+/- 7.3 %)	18.1 (+/- 11.6 %)	24.5
LBL ELA @ 4 Pa (cm ²)	17.1 (+/- 11.4 %)	8.1 (+/- 18.1 %)	12.6
Building Leakage Curve:			
Air Flow Coefficient (Cenv)	6.7 (+/- 17.6 %)	2.3 (+/- 27.9 %)	
Air Leakage Coefficient (CL)	6.8 (+/- 17.6 %)	2.3 (+/- 27.9 %)	
Exponent (n)	0.612 (+/- 0.045)	0.840 (+/- 0.071)	
Correlation Coefficient	0.97929	0.97236	
Test Standard:	EN 13829	Regulation complied with: PH	
Type of Test Method:	B		
Equipment:	Model 4 (230V) Minneapolis Blower Door		
Inside Temperature:	12 °C	Volume:	332 m ³
Outside Temperature:	12 °C	Surface Area:	
Barometric Pressure:	101325 Pa	Floor Area:	123 m ²
Wind Class:	2 Light Breeze	Uncertainty of	
Building Wind Exposure:	Partly Exposed Building	Building Dimensions:	3 %
Type of Heating:		Year of Construction:	2017
Type of Air Conditioning:			
Type of Ventilation:	None		

ĒKAS GAISA CAURLAIDĪBAS APLIECINĀJUMS

Privātmāja S120
Zeltiņu iela 6, Carnikava

16.10.2017

noteiktais gaisa caurlaidības rezultāts
saskaņā ar standarta LVS EN 13829 "B" metodiku

$$n_{50} - \mathbf{0.21} \text{ h}^{-1}$$

Apliecinājuma Nr **BD-18/10/17(B)**

Datums: **2017.gada 18.oktobris**

Izsniedza:
Maģ.sc.ing. Andris Vulāns

Gaisa plūsmas rādījums virs 0.05 m/s traktējams, kā gaiscaurlaidības rakstura defekts mērāmajā vietā.

8



Gaiscaurlaidīga inženierkomunikāciju iebūves vieta

8



Gaiscaurlaidīga inženierkomunikāciju iebūves vieta

6



Nekvalitatīva blīvēntu salaiduma pieslēguma vieta

6



Nekvalitatīva blīvēntu salaiduma pieslēguma vieta

7



Nekvalitatīva blīvēntas iestrāde

7



Nekvalitatīva blīvēntas iestrāde

6



Nekvalitatīva blīvventu salaiduma pieslēguma vieta

6



Nekvalitatīva blīvventu salaiduma pieslēguma vieta

6



Nekvalitatīva blīvventu salaiduma pieslēguma vieta

6



Nekvalitatīva blīvventu salaiduma pieslēguma vieta

6



Nekvalitatīva blīvventu salaiduma pieslēguma vieta



BlowerDoor Test

EN 13829, Method B

Building Test Info and Air-Moving Equipment

Building Information

Building:	Privātmāja S120
Address:	Zeltiņu iela 6 Carnikava
	Year of Construction: 2017
	Test Date: 16.10.2017

Customer Information

Name:	Sinergo
Address:	
Phone:	
Fax:	

Business Info

Name:	Technician: AV
Address:	Phone:
	Fax:

Test Method

Method:	B	Test of the building envelope
Standard:	Following EN 13829	
Note:		

Test object:

Test object:	see comments		
Internal Volume V:	332 m ³	Error: +/- 3 %	Calculation Reference Values:
Net Floor Area A _F :	123 m ²		see appendix
Envelope Area A _E :			
Type of Ventilation:	<input type="text" value="None"/>		
Type of Heating System:			
Type of Air Conditioning:			
Additional Information you will find in "Comments".			

Air-moving Equipment

Device:	Minneapolis BlowerDoor Modell 4, DG-700		
Serial Numbers:	Fan: 0	Pressure Gauge: DG700 - 60673	Calibration: 23.08.10
Other Devices:			

BlowerDoor Test

Test Standard EN 13829, Method B

Minneapolis BlowerDoor Modell 4 - Tectite Express 3.6.7.0

Object: <u>Privātmāja S120</u>	Technician: <u>AV</u>
<u>Carnikava</u>	Date: <u>16.10.2017</u>

Temperature and Wind Conditions

Inside Temperature: <u>12 °C</u>	Wind Force: <u>2</u>
Outside Temperature: <u>12 °C</u>	Number of exterior pressure taps: <u>1</u>
Barometric Pressure: (Standard): <u>101325 Pa</u>	Building Wind Exposure: <u>B</u>
Uncertainty because of Wind (Table Geißler): 2 %	

Depressurization

Zero Flow (baseline)	Dp ₀₁₊	Dp ₀₁₋	Dp ₀₂₊	Dp ₀₂₋
	-	-3.3 Pa	1.5 Pa	-3.4 Pa

Pressurization

Zero Flow (baseline)	Dp ₀₁₊	Dp ₀₁₋	Dp ₀₂₊	Dp ₀₂₋
	5.7 Pa	-2.4 Pa	9.1 Pa	-

Sets of Measurement

Ring	Building Pressure	Fan Pressure	Fan Flow V _r	Tolerance
O ABCDE	[Pa]	[Pa]	[m ³ /h]	[%]
Dp ₀₁	-3.3	————	————	————
C	-70	19	87	-3.15
C	-70	20	90	0.43
C	-61	16	80	-2.71
C	-55	14	74	-2.94
C	-53	16	80	6.91
C	-49	13	72	2.75
C	-44	11	65	-0.30
D	-41	28	65	3.82
D	-37	21	57	-1.95
D	-27	14	46	-2.35
Dp ₀₂	-2.9	————	————	————

Ring	Building Pressure	Fan Pressure	Fan Flow V _r	Tolerance
O ABCDE	[Pa]	[Pa]	[m ³ /h]	[%]
Dp ₀₁	0.1	————	————	————
C	70	15	78	-2.75
D	66	39	78	3.69
D	63	31	69	-4.06
D	58	23	60	-9.93
D	48	23	60	6.79
D	45	20	55	5.82
D	36	14	46	10.26
D	28	7	33	2.65
D	32	9	37	0.04
D	24	4	25	-10.30
Dp ₀₂	9.1	————	————	————

Correlation Coefficient r:		Confidence interval	
C _{env}	0.986	max. 8	min. 4
C _L	6	max. 9	min. 4
n	0.64	max. 0.72	min. 0.55

Correlation Coefficient r:		Confidence interval	
C _{env}	0.983	max. 3	min. 1
C _L	2	max. 3	min. 1
n	0.88	max. 1.01	min. 0.74

Results

	V =	332 m ³	A _F =	123 m ²	A _E =	
	V₅₀	Uncertainty	n₅₀	Uncertainty	w₅₀	Uncertainty
	m ³ /h	%	1/h	%	m ³ /m ² h	%
Depressurisation	74	+/- 7 %	0.22	+/- 8 %	0.61	+/- 8 %
Pressurisation	62	+/- 9 %	0.19	+/- 10 %	0.51	+/- 10 %
Average	68	+/- 8 %	0.21	+/- 9 %	0.56	+/- 9 %

Regulation complied with:**PH**

Maximum allowable:

--	--	--	--	--

Select**Note:** The result does not exclude faults in the construction.

Business Info:

AV

Date, Sign

Stamp

BlowerDoor Test

EN 13829, Method B

Zero-Flow (Baseline) and Accuracy

Object: Privātmāja S120 Carnikava	Technician: AV Date: 16.10.2017
--------------------------------------	------------------------------------

Depressurization

Reading	Zero Flow Pressure Difference	
	At the Beginning	At the End
1	-3.4	-0.8
2	-3.3	3.0
3	-3.5	1.1
4	-3.6	-1.1
5	-3.6	-0.1
6	-4.0	-0.6
7	-4.0	0.4
8	-3.5	-3.3
9	-3.0	-3.9
10	-2.8	-4.7
11	-2.9	-5.4
12	-2.0	-4.7
13	-1.6	-5.2
14	-0.4	-4.3
15	-1.7	-3.2
16	-2.2	-2.8
17	-2.6	-2.7
18	-2.1	-3.1
19	-2.7	-3.5
20	-3.6	-3.9
21	-3.6	-3.8
22	-4.0	-3.8
23	-3.4	-4.1
24	-2.9	-4.1
25	-4.6	-4.0
26	-7.0	-3.7
27	-6.5	-3.2
28	-4.9	-3.4
29	-3.3	-4.2
30	-3.2	-3.6

Pressurization

Reading	Zero Flow Pressure Difference	
	At the Beginning	At the End
1	-0.7	13.7
2	-2.0	13.0
3	-2.0	12.7
4	-0.4	13.0
5	-0.5	12.9
6	-0.7	12.7
7	1.1	11.8
8	0.5	10.8
9	0.5	10.7
10	11.0	10.2
11	6.4	9.6
12	7.6	9.3
13	11.6	9.3
14	10.3	9.3
15	2.5	9.7
16	-3.2	9.6
17	-2.0	9.7
18	-0.9	9.4
19	-1.9	7.9
20	-1.8	7.0
21	-2.6	6.7
22	-5.7	7.1
23	-5.0	6.5
24	-4.8	6.2
25	-2.7	7.1
26	-2.3	6.8
27	-2.9	5.4
28	-2.6	5.6
29	-3.2	4.8
30	-1.9	5.1

Average of the positive and negative Values of Zero Flow Pressure Difference

Average	Dp ₀₁₊	Dp ₀₁₋	Dp ₀₂₊	Dp ₀₂₋
Average	-	-3.3	1.5	-3.4

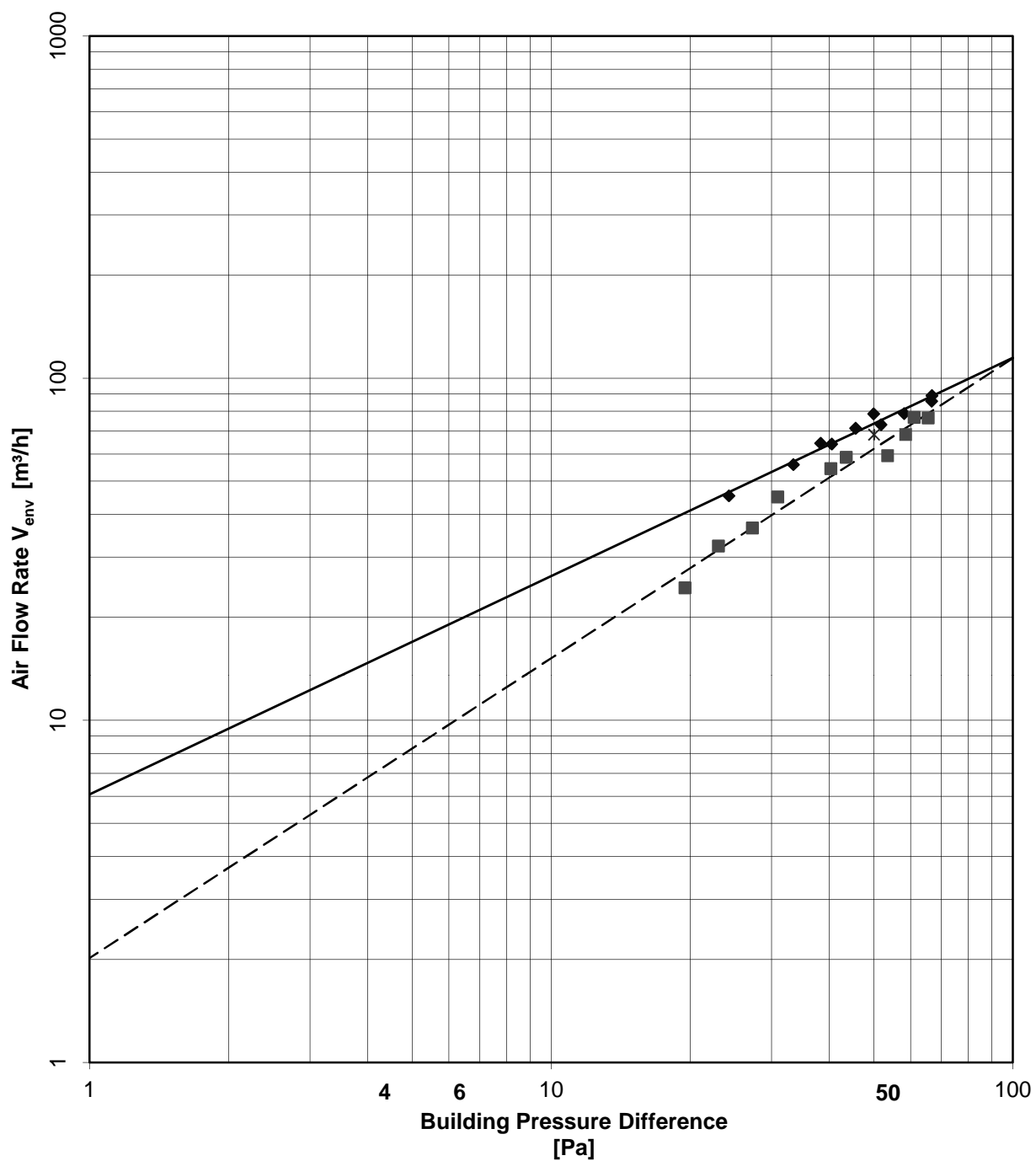
Average of all Values of Zero Flow Pressure Difference

Zero Flow (baseline)	Δp_{01} [Pa]	Δp_{02} [Pa]
Zero Flow (baseline)	-3.3	-2.9

Note:**Accuracy (Proposal Germany: FLiB-Supplement 11/2001)**

Name	Description	Depressurisation		Pressurisation	
a	Accuracy of the device to measure airflow rate	+/- 4 %		+/- 4 %	
b	Accuracy building pressure	+/- 3 %	50 Pa	+/- 6 %	50 Pa
c	Uncertainty because of wind	+/- 2 %		+/- 2 %	
d	Uncertainty barometric pressure (standard or measured)	+/- 5 %		+/- 5 %	
e	Uncertainty leaving out a depressurization or pressurization	+/- 0 %		+/- 0 %	
g	Uncertainty reference values	+/- 3 %		+/- 3 %	
only info	Random error of the airflow rate	+/- 3 %		+/- 6 %	

BlowerDoor Air Leakage Graph Object: Privātmāja S120



- ◆ (Air Flow) Depressurisation [m^3/h]
- (Air Flow) Pressurisation [m^3/h]
- Regression line Depressurisation [m^3/h]
- - - Regression line Pressurisation [m^3/h]
- * Air Flow Rate at 50 Pa [m^3/h]